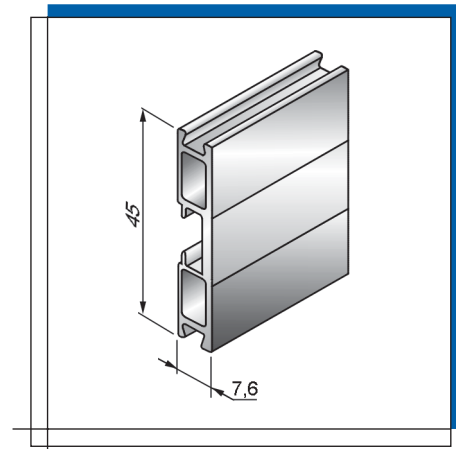


ПРОФИЛЬ КОНЦЕВОЙ
END SLAT
SCHLUBLEISTE

ES8x45 Алюминиевый, экструдированный, для профилей **AR/37, AR/40, ARH/40, AR/41eco, AR/55eco, AER42** и **AER44/S** с канавками под вставку **IS7** и профиль замковый, с пазом под ригель ручной и замок ригельный

Aluminium, extruded, for profiles **AR/37, AR/40, ARH/40, AR/41eco, AR/55eco, AER42** and **AER44/S**, with groove for insert **IS7**, joint profile, hand latch lock and key lock

Aluminium, stranggepreßt, für Profile **AR/37, AR/40, ARH/40, AR/41eco, AR/55eco, AER42** und **AER44/S** mit Rinnen für die Abdichtung **IS7** und Schloß-Profil, mit Nut für Handriegel und Stangenschloß



Цвет	Colour	Farbe	Код • Code • Kode
Неокрашенный	mill-finished	blank	1040100
Белый	white	weiß	1040101
Коричневый	brown	braun	1040102
Серый	grey	grau	1040103
Бежевый	beige	beige	1040104
Серебристый металлик	silver	silber	1040108

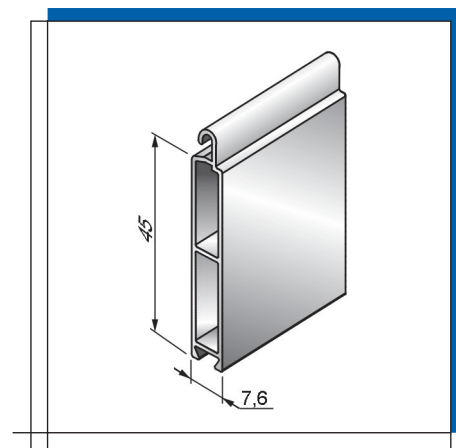
Вес 1 погонного метра, кг Weight per 1 m, kg Gewicht je Lfd.m, kg 0,323
 Длина поставки, м Standard length, m Produktionslänge, m 6,0
 Норма заказа, м Standard pack, m Bestell norm, m 60,0

ПРОФИЛЬ КОНЦЕВОЙ УНИВЕРСАЛЬНЫЙ
UNIVERSAL END SLAT
UNIVERSALE SCHLUBLEISTE

ESU8x45 Алюминиевый, экструдированный, для профилей **AR/40, ARH/40, AR/55eco, AER42** и **AER44/S** с канавкой под вставку **IS7**

Aluminium, extruded for profiles **AR/40, ARH/40, AR/55eco, AER42** and **AER44/S**, with groove for insert **IS7**

Aluminium, stranggepreßt, für Profile **AR/40, ARH/40, AR/55eco, AER42** and **AER44/S** mit Rinnen für die Abdichtung **IS7**



Цвет	Colour	Farbe	Код • Code • Kode
Неокрашенный	mill-finished	blank	1040200
Белый	white	weiß	1040201
Коричневый	brown	braun	1040202
Серый	grey	grau	1040203
Бежевый	beige	beige	1040204
Серебристый металлик	silver	silber	1040208

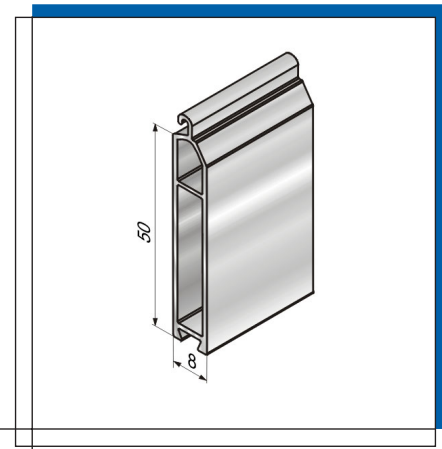
Вес 1 погонного метра, кг Weight per 1 m, kg Gewicht je Lfd.m, kg 0,348
 Длина поставки, м Standard length, m Produktionslänge, m 6,0
 Норма заказа, м Standard pack, m Bestell norm, m 60,0

ПРОФИЛЬ КОНЦЕВОЙ
END SLAT PROFILE
SCHLÜBLEISTE

ESL8x50 Алюминиевый, экструдированный, для профилей **AR/37, AR/40, ARH/40, AR/41eco, AR/55eco, AER42** и **AER44/S** с канавкой под вставку **IS7**. Возможна установка автоматического фиксирующего механизма (автозамка) **AL**

Aluminium, extruded, for **AR/37, AR/40, ARH/40, AR/41eco, AR/55eco, AER42** and **AER44/S** profiles, with grooves for **IS7** insert. Applied with **AL** automatic locking device (automatic lock)

Aluminium, stranggepreßt, für Profile **AR/37, AR/40, ARH/40, AR/41 eco, AR/55eco, AER42** und **AER44/S** mit Rinnen für den Einlage **IS7**, wird zusammen mit automatischer Riegel **AI** verwendet



Цвет	Colour	Farbe	Код • Code • Kode
Неокрашенный	mill-finished	blank	1040430
Белый	white	weiß	1040431
Коричневый	brown	braun	1040432
Серый	grey	grau	1040433
Бежевый	beige	beige	1040434

Вес 1 погонного метра, кг Weight per 1 m, kg Gewicht je Lfd.m, kg 0,368
 Длина поставки, м Standard length, m Produktionslänge, m 6,0
 Норма заказа, м Standard pack, m Bestell norm, m 60,0

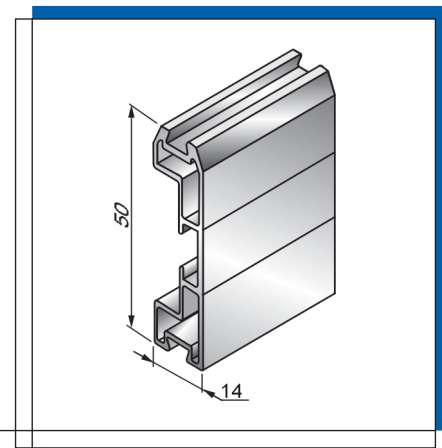
5

ПРОФИЛЬ КОНЦЕВОЙ
END SLAT
SCHLÜBLEISTE

ES14x50 Алюминиевый, экструдированный, для профилей **AR/55, ARH/55** и **AER55/S** с канавками под вставку **IS7** и профиль замковый, с пазом под ригель ручной и замок ригельный

Aluminium, extruded, for profiles **AR/55, ARH/55** and **AER55/S**, with groove for insert **IS7**, joint profile, hand latch lock and key lock

Aluminium, stranggepreßt, für Profile **AR/55, ARH/55** und **AER55/S** mit Rinnen für die Abdichtung **IS7** und Schloß-Profil, mit Nut für Handriegel und Stangenschloß



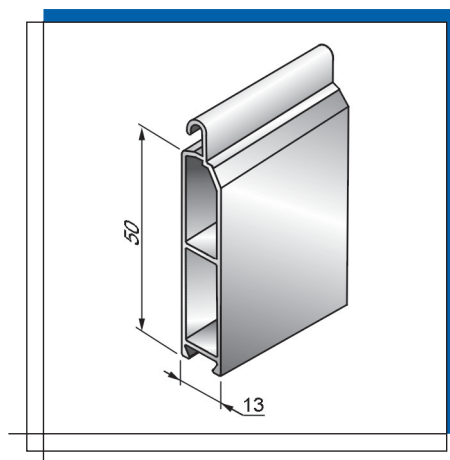
Цвет	Colour	Farbe	Код • Code • Kode
Неокрашенный	mill-finished	blank	1040300
Белый	white	weiß	1040301
Коричневый	brown	braun	1040302
Серый	grey	grau	1040303
Бежевый	beige	beige	1040304

Вес 1 погонного метра, кг Weight per 1 m, kg Gewicht je Lfd.m, kg 0,455
 Длина поставки, м Standard length, m Produktionslänge, m 6,0
 Норма заказа, м Standard pack, m Bestell norm, m 60,0

ПРОФИЛЬ КОНЦЕВОЙ УНИВЕРСАЛЬНЫЙ
UNIVERSAL END SLAT
UNIVERSALE SCHLUBLEISTE

ESU13x50 Алюминиевый, экструдированный, для профилей **AR/55, ARH/55** и **AER55/S** с канавкой под вставку **IS7**
Aluminium, extruded for profiles **AR/55, ARH/55** and **AER55/S**, with groove for insert **IS7**
Aluminium, stranggepreßt, für Profile **AR/55, ARH/55** und **AER55/S** mit Rinnen für die Abdichtung **IS7**

Цвет	Colour	Farbe	Код • Code • Kode
Неокрашенный	mill-finished	blank	1040400
Белый	white	weiß	1040401
Коричневый	brown	braun	1040402
Серый	grey	grau	1040403
Бежевый	beige	beige	1040404



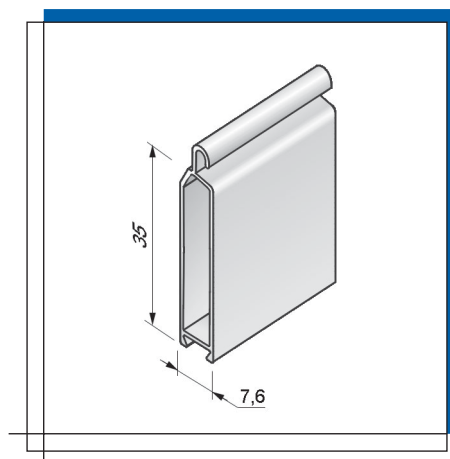
Вес 1 погонного метра, кг Weight per 1 m, kg Gewicht je Lfd.m, kg 0,446
 Длина поставки, м Standard length, m Produktionslänge, m 6,0
 Норма заказа, м Standard pack, m Bestell norm, m 60,0

5

ПРОФИЛЬ КОНЦЕВОЙ УНИВЕРСАЛЬНЫЙ
UNIVERSAL END SLAT
UNIVERSALE SCHLUBLEISTE

ESU8x35 Алюминиевый, экструдированный, для профилей **AR/37, AR/41eco** с канавкой под вставку **IS7**
Aluminium, extruded, for **AR/37, AR/41eco** profiles, with groove for insert **IS7**
Aluminium, stranggepreßt, für die Profile **AR/37, AR/41eco** mit Rinnen für die Abdichtung **IS7**

Цвет	Colour	Farbe	Код • Code • Kode
Неокрашенный	mill-finished	blank	1040410
Белый	white	weiß	1040411
Коричневый	brown	braun	1040412
Серый	grey	grau	1040413
Бежевый	beige	beige	1040414
Серебристый металл	silver	silber	1040418

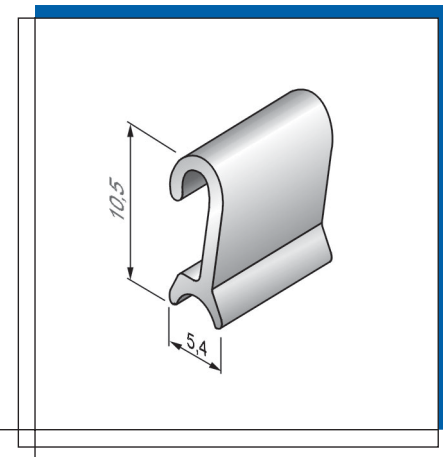


Вес 1 погонного метра, кг Weight per 1 m, kg Gewicht je Lfd.m, kg 0,257
 Длина поставки, м Standard length, m Produktionslänge, m 6,0
 Норма заказа, м Standard pack, m Bestell norm, m 60,0

ПРОФИЛЬ ЗАМКОВЫЙ
JOINT PROFILE
SCHLOB-PROFIL

KPU

Алюминиевый, экструдированный, для концевых профилей **ES8x45**, **ES14x50** и профилей **AR/40**, **ARH/40**, **AR/55**, **ARH/55**, **AR/55eco**, **AER42** и **AER/44S**
Aluminium, extruded, for **ES8x45**, **ES14x50** end slats and **AR/40**, **ARH/40**, **AR/55**, **ARH/55**, **AR/55eco**, **AER42** and **AER/44S** profiles
Aluminium, stranggepreßt, für Schlußleisten **ES8x45**, **ES14x50** und **AR/40**, **ARH/40**, **AR/55**, **ARH/55**, **AR/55eco**, **AER42** und **AER/44S** Profile



Артикул • Article • Artikel	Код • Code • Kode
KPU	1040500

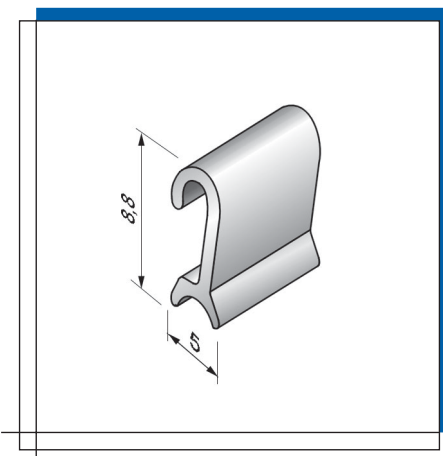
Вес 1 погонного метра, кг Weight per 1 m, kg Gewicht je Lfd.m, kg 0,062
Длина поставки, м Standard length, m Produktionslänge, m 3,0
Норма заказа, м Standard pack, m Bestell norm, m 60,0

5

ПРОФИЛЬ ЗАМКОВЫЙ
JOINT PROFILE
SCHLOB-PROFIL

KPU/37

Алюминиевый, экструдированный, для концевого профиля **ES8x45** и профилей **AR/37**, **AR/41eco**
Aluminium, extruded, for **ES8x45** end slats and **AR/37**, **AR/41eco** profiles
Aluminium, stranggepreßt, für die Schlußleiste **ES8x45** und die Profile **AR/37**, **AR/41eco**

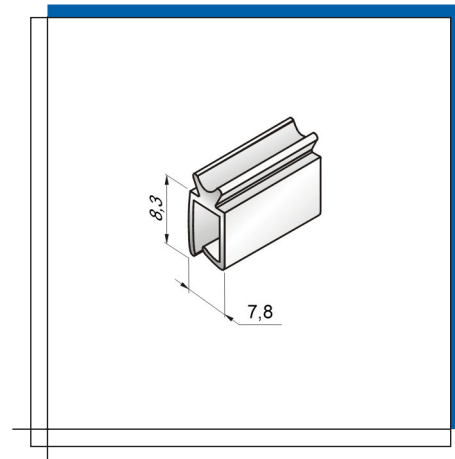


Артикул • Marking • Artikel	Код • Code • Kode
KPU/37	1040510

Вес 1 погонного метра, кг Weight per 1 m, kg Gewicht je Lfd.m, kg 0,045
Длина поставки, м Standard length, m Produktionslänge, m 3,0
Норма заказа, м Standard pack, m Bestell norm, m 60,0

ПРОФИЛЬ ЗАМКОВЫЙ
JOINT PROFILE
SCHLOß-PROFIL

KPU/R Алюминиевый, экструдированный для концевого профиля **ES8x45** и профилей **AR/37, AR40, ARH40, AER42, AER44/S, AR/41eco, AR/55eco**
Aluminium, extruded for **ES8x45** end slat profile and for **AR/37, AR40, ARH40, AER42, AER44/S, AR/41eco, AR/55eco** profiles
Aluminium, stranggepreßt, für die Schlußleiste **ES8x45** und die Profile **AR/37, AR40, ARH40, AER42, AER44/S, AR/41eco, AR/55eco**



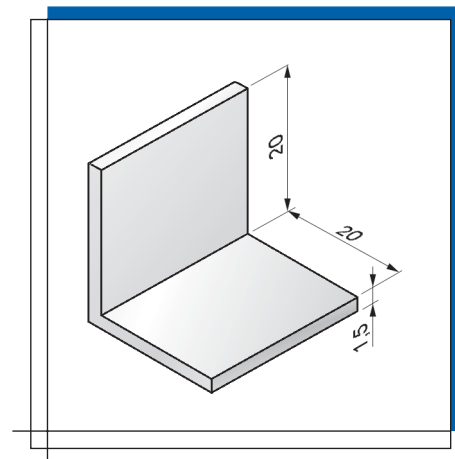
Артикул • Marking • Artikel	Код • Code • Kode
KPU/R	1040520

Вес 1 погонного метра, кг Weight per 1 m, kg Gewicht je Lfd.m, kg 0,091
 Длина поставки, м Standard length, m Produktionslänge, m 3,0
 Норма заказа, м Standard pack, m Bestell norm, m 60,0

5

УГОЛОК КОНЦЕВОЙ
END ANGLE
SCLUBWINKEL

AES20 Алюминиевый, экструдированный
Aluminium, extruded
Aluminium, stranggepreßt



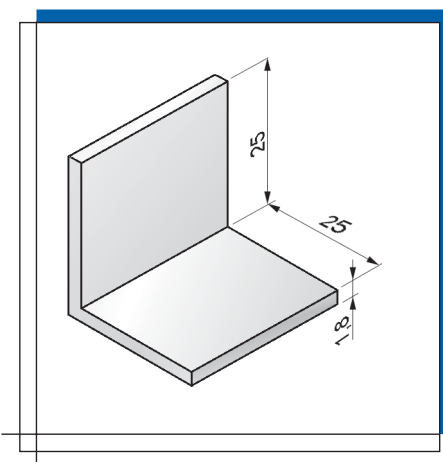
Цвет	Colour	Farbe	Код • Code • Kode
Неокрашенный	mill-finished	blank	1040600
Белый	white	weiß	1040601
Коричневый	brown	braun	1040602
Серый	grey	grau	1040603
Бежевый	beige	beige	1040604

Вес 1 погонного метра, кг Weight per 1 m, kg Gewicht je Lfd.m, kg 0,168
 Длина поставки, м Standard length, m Produktionslänge, m 6,0
 Норма заказа, м Standard pack, m Bestell norm, m 30,0

УГОЛОК КОНЦЕВОЙ
END ANGLE
SCHLÜBWINKEL

AES25 Алюминиевый, экструдированный
 Aluminium, extruded
 Aluminium, stranggepreßt

Цвет	Colour	Farbe	Код • Code • Kode
Неокрашенный	mill-finished	blank	1040700
Белый	white	weiß	1040701
Коричневый	brown	braun	1040702
Серый	grey	grau	1040703
Бежевый	beige	beige	1040704



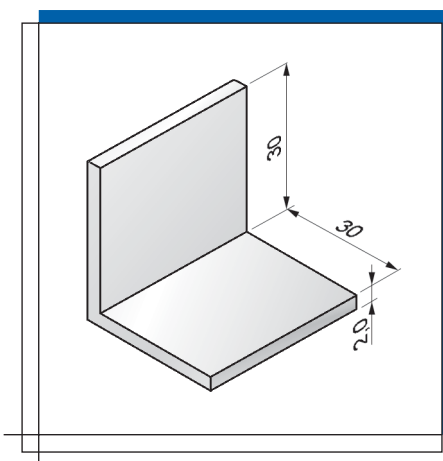
Вес 1 погонного метра, кг Weight per 1 m, kg Gewicht je Lfd.m, kg 0,250
 Длина поставки, м Standard length, m Produktionslänge, m 6,0
 Норма заказа, м Standard pack, m Bestell norm, m 30,0

5

УГОЛОК КОНЦЕВОЙ
END ANGLE
SCHLÜBWINKEL

AES30 Алюминиевый, экструдированный
 Aluminium, extruded
 Aluminium, stranggepreßt

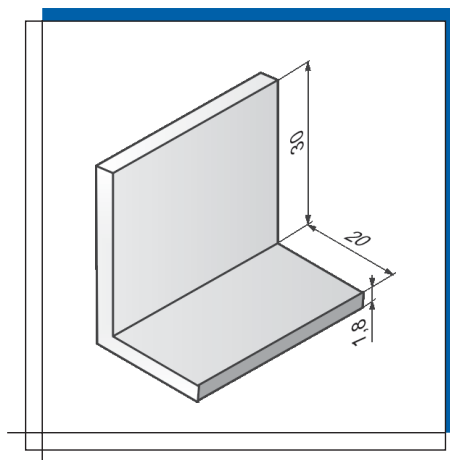
Цвет	Colour	Farbe	Код • Code • Kode
Неокрашенный	mill-finished	blank	1040800
Белый	white	weiß	1040801
Коричневый	brown	braun	1040802
Серый	grey	grau	1040803
Бежевый	beige	beige	1040804



Вес 1 погонного метра, кг Weight per 1 m, kg Gewicht je Lfd.m, kg 0,336
 Длина поставки, м Standard length, m Produktionslänge, m 6,0
 Норма заказа, м Standard pack, m Bestell norm, m 30,0

УГОЛОК КОНЦЕВОЙ
END ANGLE
SCHLUBWINKEL

AES30x20 Алюминиевый, экструдированный
Aluminium, extruded
Aluminium, stranggepreßt



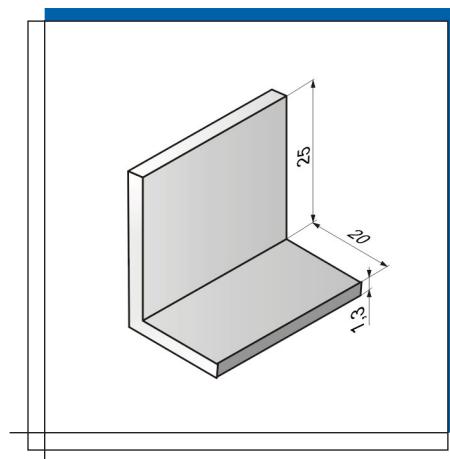
Цвет	Colour	Farbe	Код • Code • Kode
Неокрашенный	mill-finished	blank	1040810
Белый	white	weiß	1040811
Коричневый	brown	braun	1040812
Серый	grey	grau	1040813
Бежевый	beige	beige	1040814

Вес 1 погонного метра, кг Weight per 1 m, kg Gewicht je Lfd.m, kg 0,250
 Длина поставки, м Standard length, m Produktionslänge, m 6,0
 Норма заказа, м Standard pack, m Bestell norm, m 30,0

5

УГОЛОК КОНЦЕВОЙ
END ANGLE
SCHLUBWINKEL

AES25x20 Алюминиевый, экструдированный
Aluminium, extruded
Aluminium, stranggepreßt



Цвет	Colour	Farbe	Код • Code • Kode
Неокрашенный	mill-finished	blank	1040710
Белый	white	weiß	1040711
Коричневый	brown	braun	1040712
Серый	grey	grau	1040713
Бежевый	beige	beige	1040714

Вес 1 погонного метра, кг Weight per 1 m, kg Gewicht je Lfd.m, kg 0,164
 Длина поставки, м Standard length, m Produktionslänge, m 6,0
 Норма заказа, м Standard pack, m Bestell norm, m 30,0

